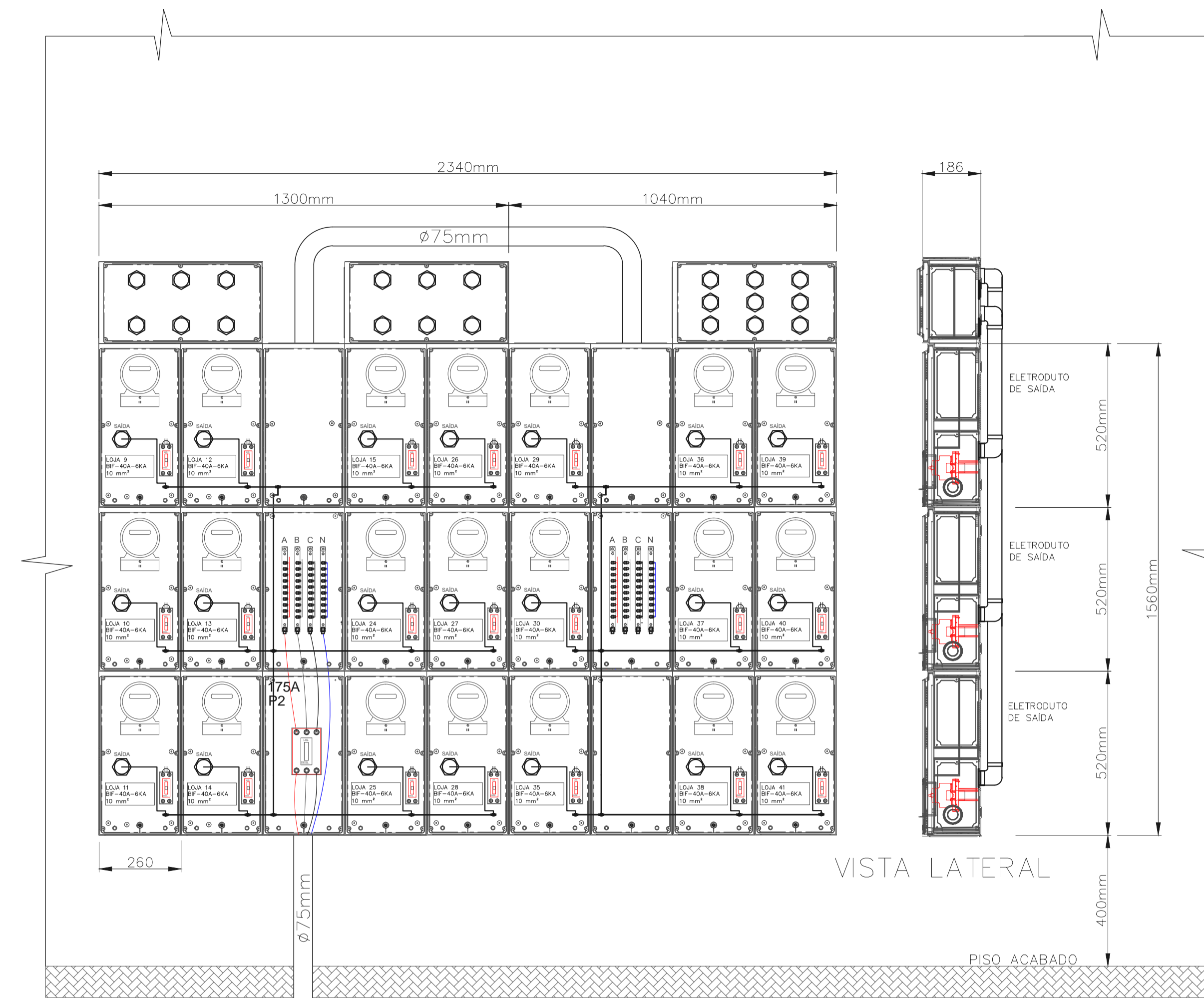


DETALHE 4
VISTA FRONTAL CENTRO DE MEDIÇÃO 1
ESCALA 1:10



DETALHE 5
VISTA FRONTAL CENTRO DE MEDIÇÃO 2
ESCALA 1:10

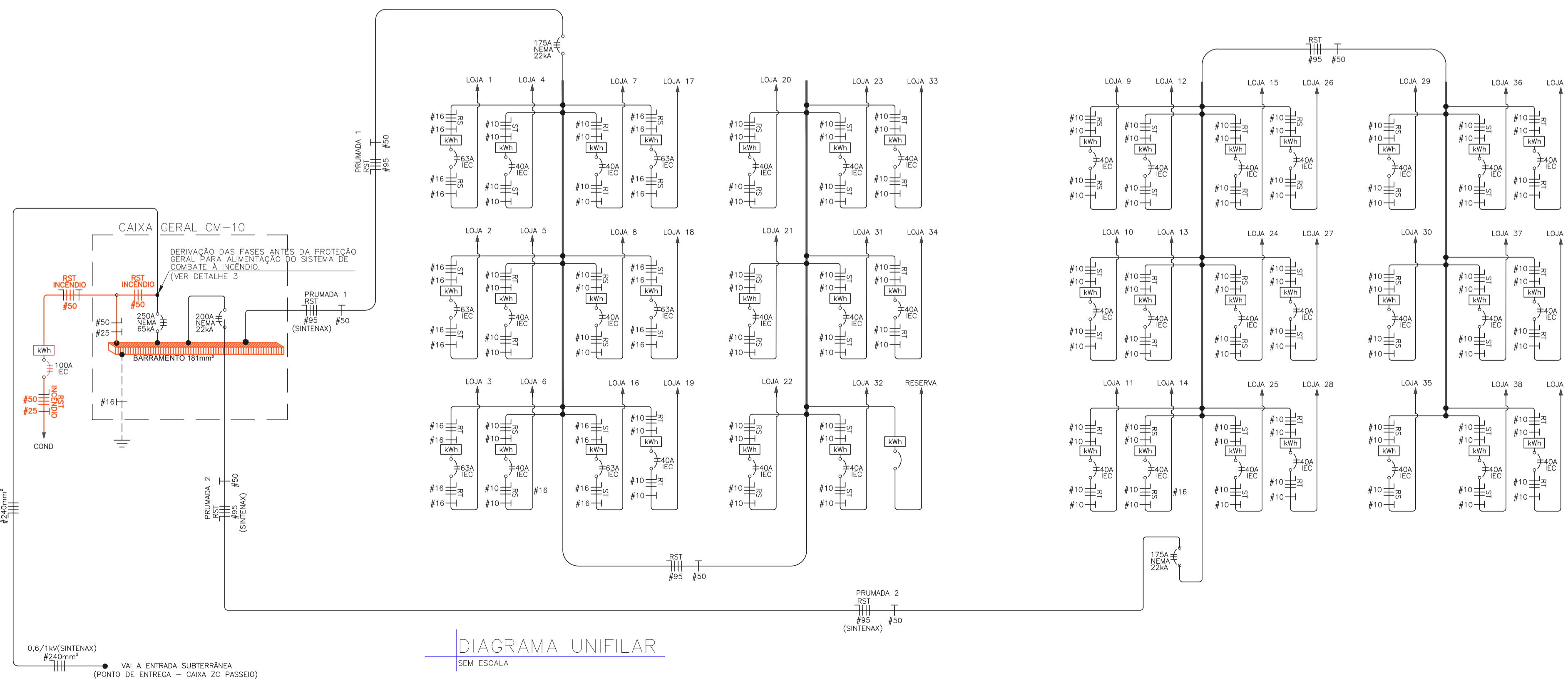
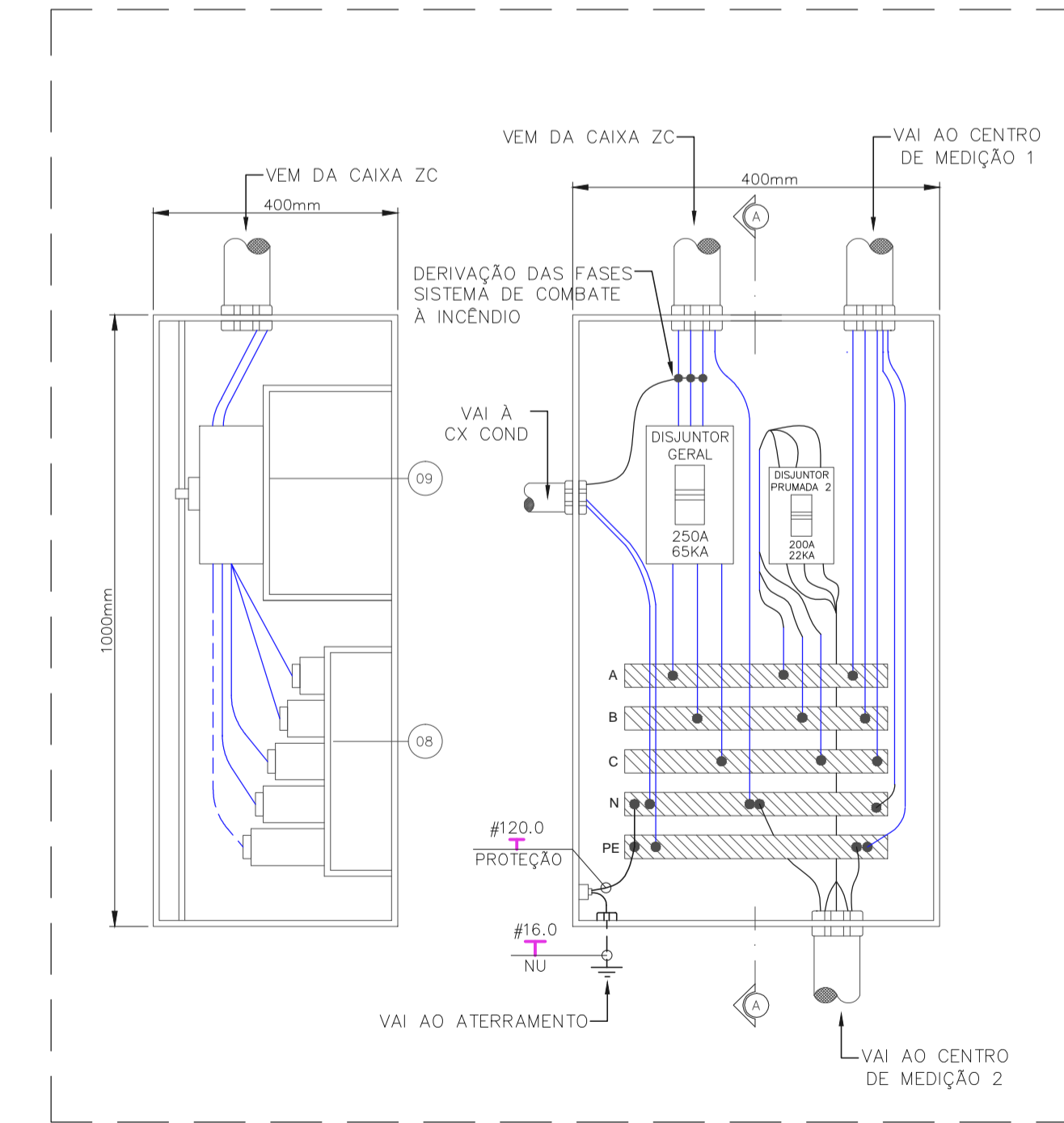


DIAGRAMA UNIFILAR
SEM ESCALA



VISTA INTERNA DA CAIXA CM-10
SEM ESCALA